

BAZZ

UNDERCABINET LIGHTING
ÉCLAIRAGE SOUS-COMPTOIR

Installation Instructions
Instructions d'installation

U22DRT12W
U22DRT24W

IMPORTANT SAFETY DIRECTIONS

Please read these informations carefully
before installing or using this product.

CAUTION: To reduce the risk of fire, electric shock, or injury to persons:

1. Consult a local licensed electrician or electrical contractor if you are not sure about the installation.
2. All electrical connections must be in accordance with electrical codes in effect in your region.
3. Do not use in wet locations. This product is not intended for lighting of aquariums.
4. Use indoors only.
5. Route and secure the cables so that they will not be pinched or damaged.
6. Use only insulated staples or plastic ties to secure cords, do not damage the cables.

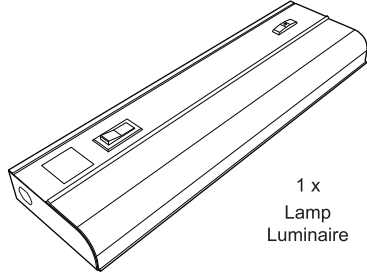
CONSIGNES DE SÉCURITÉ IMPORTANTES

Merci de lire ces informations avec attention avant de commencer
avec l'installation ou la mise en marche de ce produit.

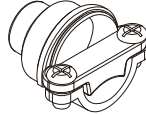
ATTENTION: Pour réduire les risques d'incendie, de choc électrique ou de blessures:

1. Consulter un électricien qualifié si vous n'êtes pas certain de l'installation de ce produit.
2. Toutes les connexions électriques doivent être conformes aux codes électriques en vigueur dans votre région.
3. Ne pas utiliser dans un endroit humide. Ce produit n'est pas conçu pour l'éclairage d'aquariums.
4. Ce produit est conçu pour une utilisation intérieure seulement.
5. Acheminer et fixer les câbles de manière à ne pas les pincer ou les endommager.
6. Utiliser seulement des agrafes isolées ou des attaches en plastique pour fixer les câbles.

PACKAGE CONTENT - CONTENU DE L'EMBALLAGE



1 x
Lamp
Luminaire



1 x
BX Connector
Connecteur BX



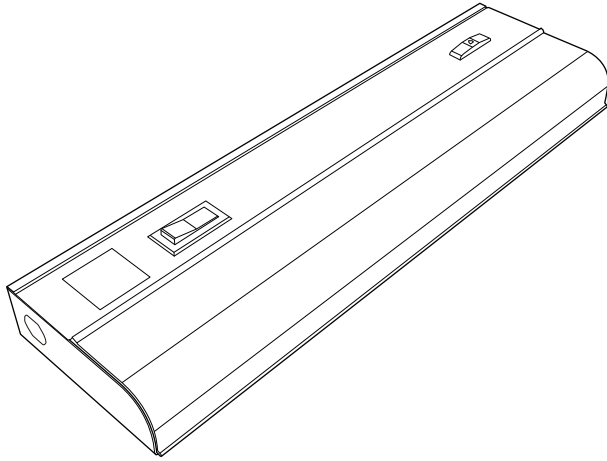
3 x
Wire Connector
Capuchon De Connexion



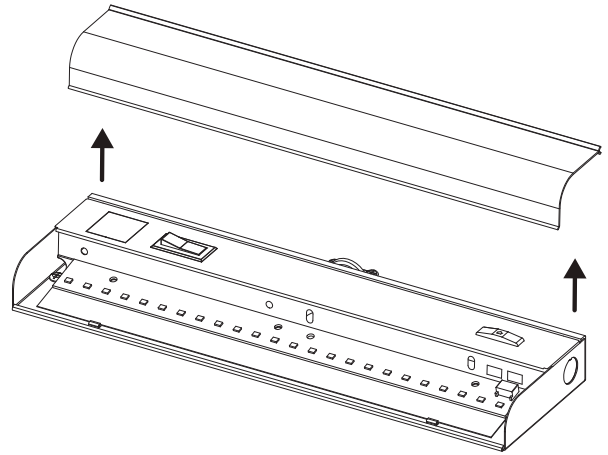
2 x
Mounting Screws
Vis De Fixation



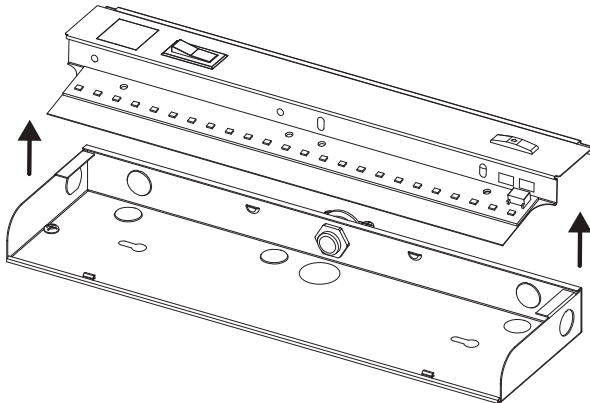
1 x
Nut
Écrou



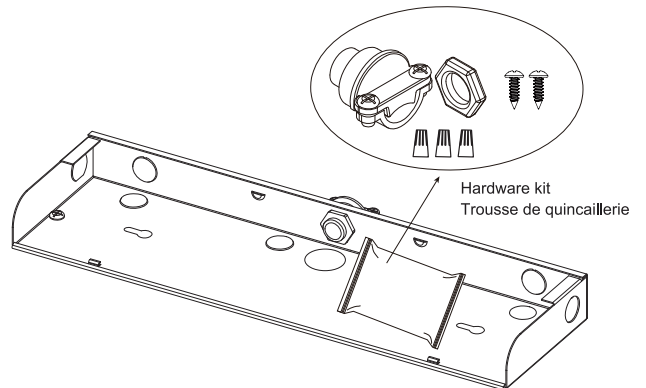
1



2



3



BAZZ

UNDERCABINET LIGHTING
ÉCLAIRAGE SOUS-COMPTOIR

Installation Instructions
Instructions d'installation

U22DRT12W
U22DRT24W

IMPORTANT SAFETY DIRECTIONS

Please read these informations carefully
before installing or using this product.

CAUTION: To reduce the risk of fire, electric shock, or injury to persons:

1. Consult a local licensed electrician or electrical contractor if you are not sure about the installation.
2. All electrical connections must be in accordance with electrical codes in effect in your region.
3. Do not use in wet locations. This product is not intended for lighting of aquariums.
4. Use indoors only.
5. Route and secure the cables so that they will not be pinched or damaged.
6. Use only insulated staples or plastic ties to secure cords, do not damage the cables.

CONSIGNES DE SÉCURITÉ IMPORTANTES

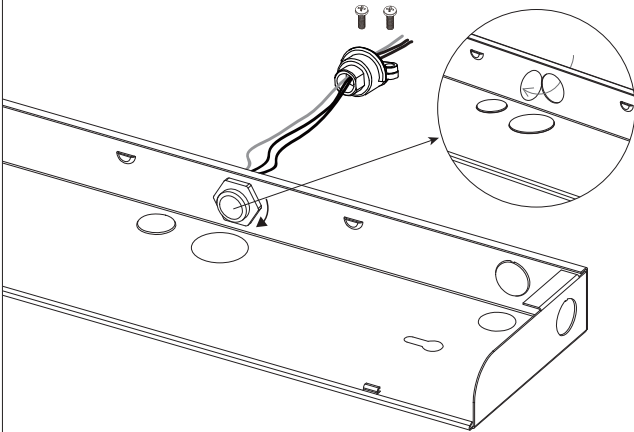
Merci de lire ces informations avec attention avant de commencer
avec l'installation ou la mise en marche de ce produit.

ATTENTION: Pour réduire les risques d'incendie, de choc électrique ou de blessures:

1. Consulter un électricien qualifié si vous n'êtes pas certain de l'installation de ce produit.
2. Toutes les connexions électriques doivent être conformes aux codes électriques en vigueur dans votre région.
3. Ne pas utiliser dans un endroit humide. Ce produit n'est pas conçu pour l'éclairage d'aquariums.
4. Ce produit est conçu pour une utilisation intérieure seulement.
5. Acheminer et fixer les câbles de manière à ne pas les pincer ou les endommager.
6. Utiliser seulement des agrafes isolées ou des attaches en plastique pour fixer les câbles.

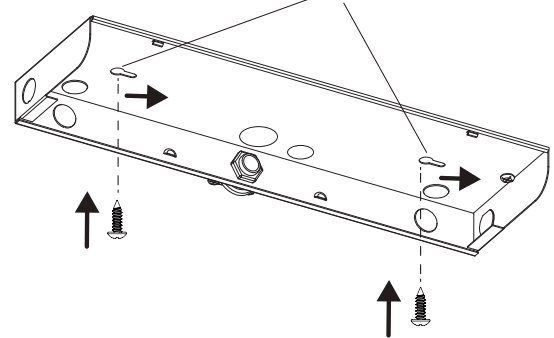
4

Remove knockouts
Enlever les débouchures

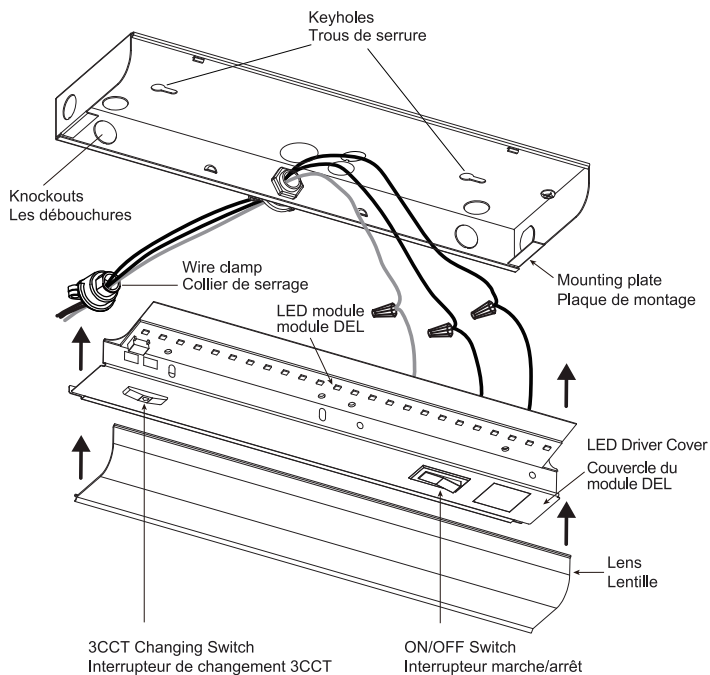


5

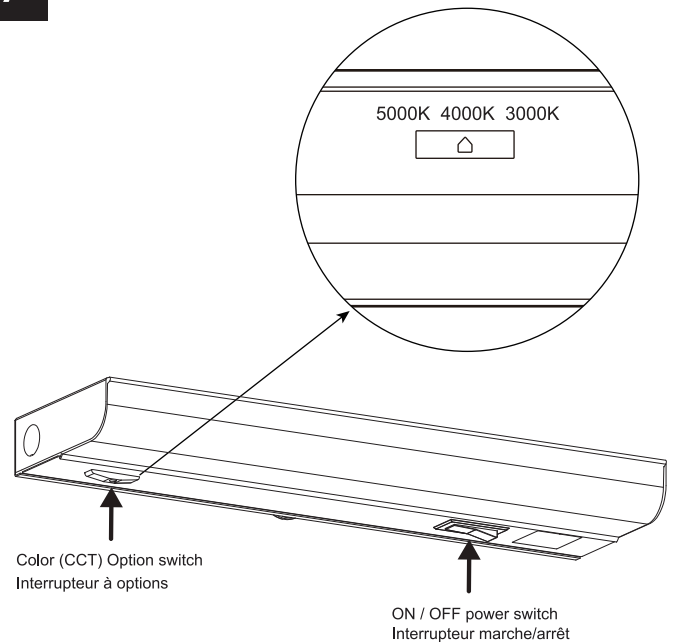
Keyholes
Trous de serrure



6



7



WARRANTY

BAZZ's warranty applies to manufacturing defects affecting its products which existed at the time of the purchase of the product, that are non-apparent, and are unknown to the buyer, for a period of 3 years. This warranty applies to the product only and does not cover the installation of the product. The warranty does not apply to material, economic, and/or physical damages or losses caused by the product. This warranty will not apply to any damages and/or losses caused by an incorrect use, installation or maintenance of the product. The manufacturer is therefore not liable for damages to the product or material, economic and/or physical damages or losses caused by an incorrect use, installation or maintenance of the product. If the buyer considers that the product is affected by a defect, the buyer should return the product to the point of purchase or send an email to service@bazz.ca. Should the buyer decide to send an email to service@bazz.ca, a description of the alleged problem should be included in the email and a proof of purchase as well as the picture clearly illustrating the alleged defect should be attached to the email. The buyer should also return the product to BAZZ at his/her own expense. After product inspection, if the warranty applies, BAZZ will repair or replace the product free of charge.

GARANTIE

BAZZ garantit ce produit contre tout vice de fabrication existant au moment de la vente, non apparent et non connu de l'acheteur, et ce, pour une période de 3 ans. La garantie se limite au produit seulement et ne vise pas l'installation du produit. La garantie ne s'applique pas aux dommages ou pertes matérielles, économiques et/ou physiques causés par le produit. La garantie est inapplicable si les dommages ou les pertes sont causés par une mauvaise utilisation, une mauvaise installation, ou un mauvais entretien du produit. Le fabricant n'est donc pas responsable des dommages au produit ainsi que des dommages matériels, physiques et/ou économiques découlant d'une mauvaise utilisation, d'une mauvaise installation, ou d'un mauvais entretien du produit. Si l'acheteur considère que le produit comporte un vice, il devra retourner le produit au point d'achat ou envoyer un courriel à service@bazz.ca. Si l'acheteur choisit d'envoyer un courriel à service@bazz.ca, il devra décrire le problème allégué et joindre une preuve d'achat ainsi qu'une photo du produit faisant clairement état du vice allégué. Il doit également retourner à ses frais le produit en question à BAZZ. Après inspection du produit, si la garantie s'applique, BAZZ réparera ou remplacera le produit à ses frais.

U22DRT12W - U22DRT24W - INST_V2