

BAZZ

UNDERCABINET LIGHTING
ÉCLAIRAGE DE SOUS-COMPTOIR

Installation Instructions
Instructions d'installation

U00063WH U00063BK
U00061WH

IMPORTANT SAFETY DIRECTIONS

Please read these informations carefully before installing or using this product.

1. Consult a local licensed electrician or electrical contractor if you are not sure about the installation.
2. All electrical connections must be in accordance with electrical codes in effect in your region.
3. Do not use in wet locations. This product is not intended for lighting of aquariums.
4. Use indoors only.
5. Route and secure the cables so that they will not be pinched or damaged.
6. Use only insulated staples or plastic ties to secure cords, do not damage the cables.
7. This pucks are not suitable for dimmers, motion sensor or electric timer.

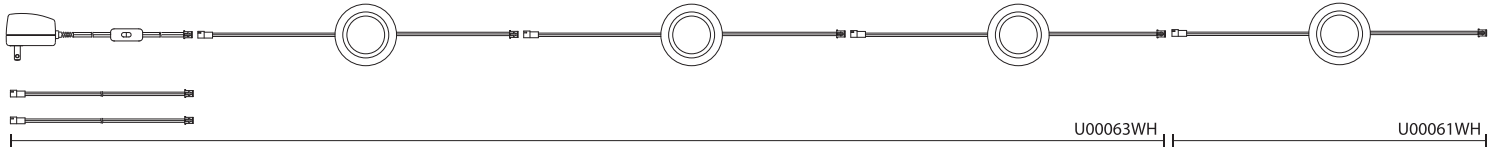
* NOTE: Model U00063WH / 61WH - Linkable up to 6 pucks.

CONSIGNES DE SÉCURITÉ IMPORTANTES

Merci de lire ces informations avec attention avant de commencer avec l'installation ou la mise en marche de ce produit.

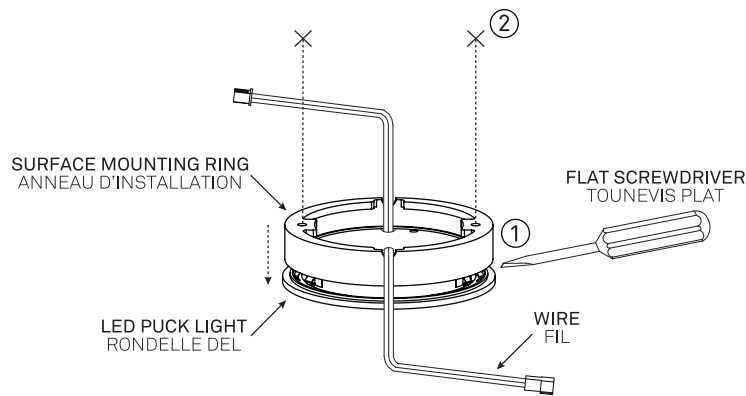
1. Consulter un électricien qualifié si vous n'êtes pas certain de l'installation de ce produit.
2. Toutes les connexions électriques doivent être conformes aux codes électriques en vigueur dans votre région.
3. Ne pas utiliser dans un endroit humide. Ce produit n'est pas conçu pour l'éclairage d'aquariums.
4. Ce produit est conçu pour une utilisation intérieure seulement.
5. Acheminer et fixer les câbles de manière à ne pas les pincer ou les endommager.
6. Utiliser seulement des agrafes isolées ou des attaches en plastique pour fixer les câbles.
7. Les rondelles ne sont pas compatibles aux gradateurs, aux détecteurs de mouvements ou aux minuteries électriques.

* NOTE: Modèle U00063WH / 61WH - Branchement en série jusqu'à 6 rondelles.



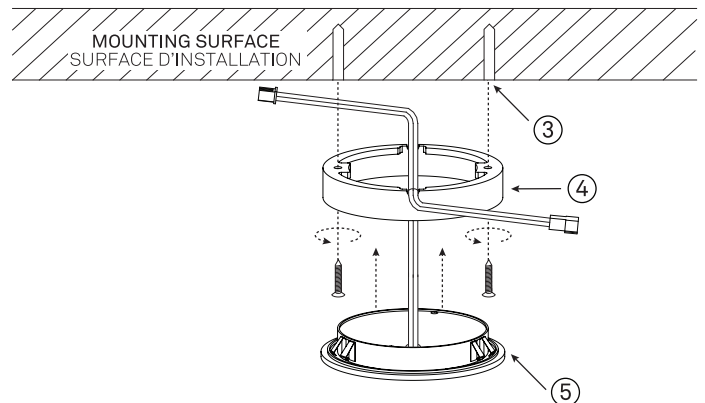
SURFACE INSTALLATION FOR LED PUCK LIGHT

1. Carefully separate the LED puck light from its surface mounting ring using a flat screw driver.
2. Locate the desired position for LED puck light and mark the location of installation holes.
Note: Be sure notch for wire faces direction you want wires to run.
3. Pre-drill holes in marked location.
4. Install the surface mounting ring using the screws provided.
5. Snap housing into surface ring. Be sure to pull excess wire through notch to prevent pinching or bunching of wires.
6. Make connection to power supply.



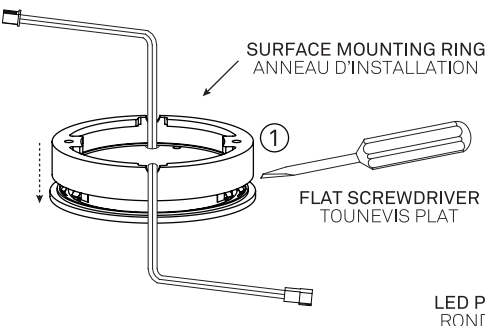
INSTALLATION EN SURFACE DE LA RONDILLE DEL

1. Séparer soigneusement la rondelle DEL de son anneau d'installation avec un tournevis plat.
2. Localiser l'emplacement désirable de la rondelle DEL puis tracer l'emplacement des trous d'installation.
Note: S'assurer que l'entaille de l'anneau soit dans la direction souhaitée, pour la connexion des fils.
3. Pré-percer les trous aux endroits tracés.
4. Installer l'anneau d'installation en place à l'aide des vis fournies.
5. Enclencher la rondelle DEL dans son anneau d'installation. Tirer les fils en excès par l'entaille pour éviter les pincements ou groupements de fils à l'intérieur de l'anneau.
6. Faire la connection avec l'alimentation électrique.



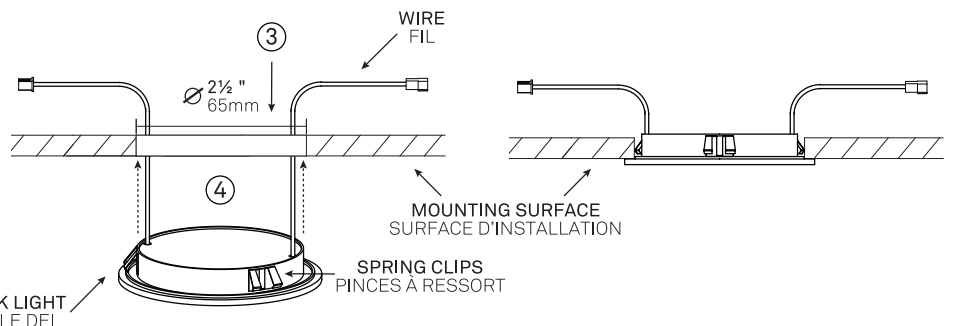
RECESSED INSTALLATION FOR LED PUCK LIGHT (open space only)

1. Carefully separate the LED puck light from its surface mounting ring using a flat screw driver.
2. Locate the desired position for LED puck light.
3. Drill a 2½" (65 mm) hole in marked location.
4. Feed wires through hole then insert LED puck light. The spring clips on the LED puck light will snap to the edge of the hole to hold puck in place.
5. Make connection to power supply.



INSTALLATION ENCASTRÉE DE LA RONDILLE DEL (espace ouvert uniquement)

1. Séparer soigneusement la rondelle DEL de son anneau d'installation avec un tournevis plat.
2. Localiser l'emplacement désirable de la rondelle DEL.
3. Percer un trou de 2½" (65mm) à l'emplacement tracé.
4. Faites passer les fils dans le trou puis insérer la rondelle DEL. Les pinces à ressort sur la rondelle seront alignées sur le bord du trou pour maintenir la rondelle en place.
5. Faire la connection avec l'alimentation électrique.



WARRANTY
BAZZ's warranty applies to manufacturing defects affecting its products which existed at the time of the purchase of the product, that are non-apparent, and are unknown to the buyer, for a period of 3 years. This warranty applies to the product only and does not cover the installation of the product. The warranty does not apply to material, economic, and/or physical damages or losses caused by the product. This warranty will not apply to any damages and/or losses caused by an incorrect use, installation or maintenance of the product. The manufacturer is therefore not liable for damages to the product or material, economic and/or physical damages or losses caused by an incorrect use, installation or maintenance of the product. If the buyer considers that the product is affected by a defect, the buyer should return the product to the point of purchase or send an email to service@bazz.ca. Should the buyer decide to send an email to service@bazz.ca, a description of the alleged problem should be included in the email and a proof of purchase as well as the picture clearly illustrating the alleged defect should be attached to the email. The buyer should also return the product to BAZZ at his/her own expense. After product inspection, if the warranty applies, BAZZ will repair or replace the product free of charge.

GARANTIE
BAZZ garantit ce produit contre tout vice de fabrication existant au moment de la vente, non apparent et non connu de l'acheteur, et ce, pour une période de 3 ans. La garantie se limite au produit seulement et ne vise pas l'installation du produit. La garantie ne s'applique pas aux dommages ou pertes matériels, économiques et/ou physiques causés par le produit. La garantie est inapplicable si les dommages ou les pertes, sont causés par une mauvaise utilisation, une mauvaise installation, ou un mauvais entretien du produit. Le fabricant n'est donc pas responsable des dommages au produit ainsi que des dommages matériels, physiques et/ou économiques découlant d'une mauvaise utilisation, d'une mauvaise installation, ou d'un mauvais entretien du produit. Si l'acheteur considère que le produit est affecté d'un vice, il devra retourner le produit au point d'achat ou envoyer un courriel à service@bazz.ca. Si l'acheteur choisit d'adresser un courriel à service@bazz.ca, il devra décrire le problème allégué et joindre une preuve d'achat ainsi qu'une photo du produit faisant clairement état du vice allégué ainsi que retourner à ses frais le produit en question à BAZZ. Après inspection du produit, si la garantie s'applique, BAZZ réparera ou remplacera le produit à ses frais.

U00063Inst_V4