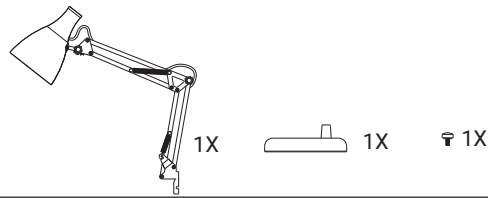


# BAZZ

DECORATIVE LIGHTING  
LUMINAIRE DÉCORATIF



LIGHT SOURCE (INCLUDED)  
SOURCE LUMINEUSE (INCLUSE)



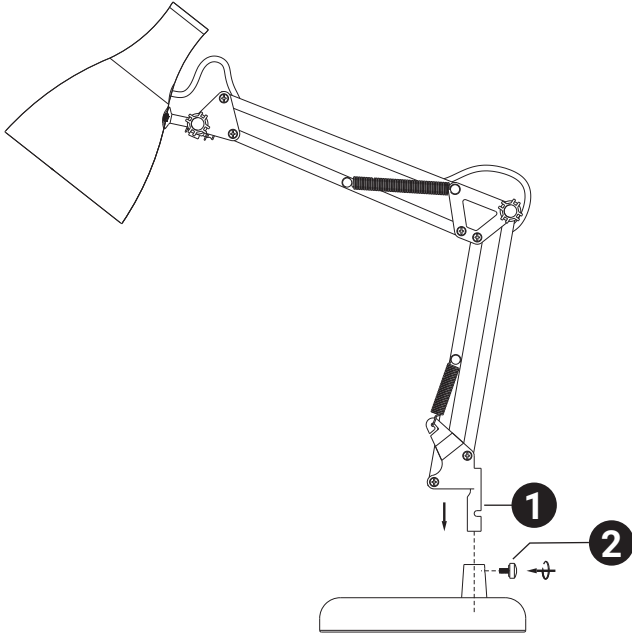
LED A19 - DIMMABLE  
A19 DEL - LUMINOSITÉ AJUSTABLE  
9W - 800 LUMENS - 2700K

Installation Instructions  
Instructions d'installation  
**T17394GR**

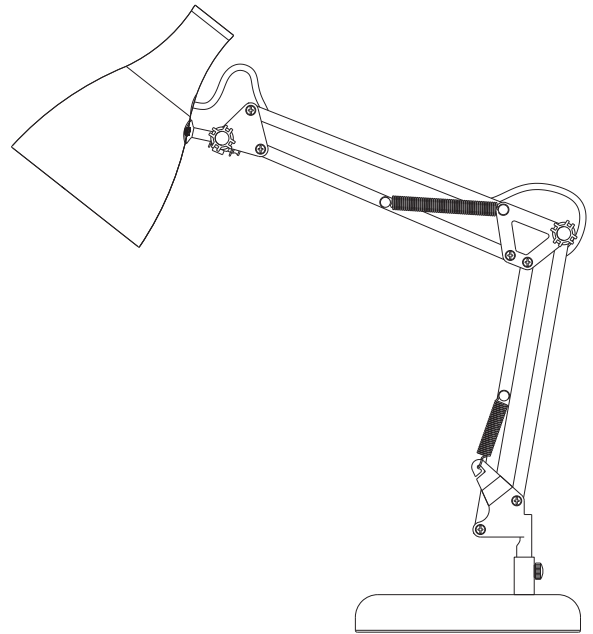
## ! WARNING - ATTENTION

Design for interior use only. Do not use if electrical cable is damaged.  
Do not cover the table lamp during operation.

Conçu pour usage intérieur seulement. Ne pas utiliser si le câble d'alimentation est endommagé.  
Ne pas couvrir le luminaire pendant son fonctionnement.



- Install the lamp on the flat support. **1**
- Insert screw in place. **2**
- Lay your product on a flat, horizontal surface so that it does not tip over.
- Connect the power cable.



- Installer la lampe sur la base. **1**
- Insérer la vis en place. **2**
- Poser votre produit sur une surface plane et horizontale de sorte qu'il ne bascule pas.
- Brancher le câble d'alimentation.

T17394GR-INST\_V1

### WARRANTY

Warranty applies to manufacturing defects affecting its products which existed at the time of the purchase of the product, that are non-apparent, and are unknown to the buyer, for a period of 1 year. This warranty applies to the product only and does not cover the installation of the product. The warranty does not apply to material, economic, and/or physical damages or losses caused by the product. This warranty will not apply to any damages and/or losses caused by an incorrect use, installation or maintenance of the product. The manufacturer is therefore not liable for damages to the product or material, economic and/or physical damages or losses caused by an incorrect use, installation or maintenance of the product. If the buyer considers that the product is affected by a defect, the buyer should return the product to the point of purchase or send an email to [service@bazz.ca](mailto:service@bazz.ca). Should the buyer decide to send an email to [service@bazz.ca](mailto:service@bazz.ca), a description of the alleged problem should be included in the email and a proof of purchase as well as the picture clearly illustrating the alleged defect should be attached to the email. The buyer should also return the product to BAZZ at his/her own expense. After product inspection, if the warranty applies, BAZZ will repair or replace the product free of charge.

### GARANTIE

Ce produit est garanti contre tout vice de fabrication existant au moment de la vente, non apparent et non connu de l'acheteur, et ce, pour une période de 1 an. La garantie se limite au produit seulement et ne vise pas l'installation du produit. La garantie ne s'applique pas aux dommages ou pertes matérielles, économiques et/ou physiques causés par le produit. La garantie est inapplicable si les dommages ou les pertes sont causés par une mauvaise utilisation, une mauvaise installation, ou un mauvais entretien du produit. Le fabricant n'est donc pas responsable des dommages au produit ainsi que des dommages matériels, physiques et/ou économiques découlant d'une mauvaise utilisation, d'une mauvaise installation, ou d'un mauvais entretien du produit. Si l'acheteur considère que le produit comporte un vice, il devra retourner le produit au point d'achat ou envoyer un courriel à [service@bazz.ca](mailto:service@bazz.ca). Si l'acheteur choisit d'envoyer un courriel à [service@bazz.ca](mailto:service@bazz.ca), il devra décrire le problème allégué et joindre une preuve d'achat ainsi qu'une photo du produit faisant clairement état du vice allégué. Il doit également retourner à ses frais le produit en question à BAZZ. Après inspection du produit, si la garantie s'applique, BAZZ réparera ou remplacera le produit à ses frais.