



UNDERCABINET LIGHTING  
ÉCLAIRAGE SOUS-COMPTOIR

Installation Instructions  
Instructions d'installation

U19MTK12W

U19MTK18W

U19MTK24W

### IMPORTANT SAFETY DIRECTIONS

Please read these informations carefully before installing or using this product.

CAUTION: To reduce the risk of fire, do not install in a compartment smaller than 12 inches by 12 inches by 12 inches.

CAUTION: To reduce the risk of fire, electric shock, or injury to persons:

1. Use only insulated staples or plastic ties to secure cords.
2. Route and secure cords so that they will not be pinched or damaged when the cabinet is pushed to the wall.
3. Position the portable cabinet light with respect to the cabinet so the lamp replacement markings are able to be read during relamping.
4. The National Electrical Code (NEC) does not permit cords to be concealed where damage to insulation may go unnoticed. To prevent fire danger, do not run cord behind walls, ceilings, soffits, or cabinets where it may be inaccessible for examination. Cords should be visually examined periodically and immediately replaced when any damage is noted.

### CONSIGNES DE SÉCURITÉ IMPORTANTES

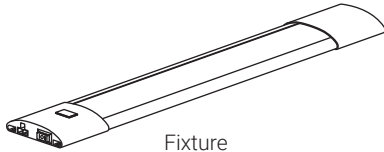
Merci de lire ces informations avec attention avant de commencer avec l'installation ou la mise en marche de ce produit.

ATTENTION: pour réduire les risques d'incendie, ne pas installer dans un compartiment dont la taille est inférieure à 12 pouces par 12 pouces par 12 pouces.

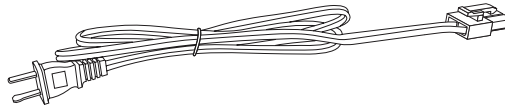
ATTENTION: Pour réduire les risques d'incendie, de choc électrique ou de blessures:

1. Utiliser uniquement des agrafes isolées ou des attaches en plastique pour attacher les cordons.
2. Acheminer et fixer les cordons de manière à ce qu'ils ne soient pas pincés ou endommagés lorsque le meuble est poussé contre le mur.
3. Positionner l'appareil de manière à pouvoir lire les marques de remplacement de la lampe lors du remplacement de lampe.
4. Le National Electrical Code (NEC) ne permet pas de dissimuler des cordons où des dommages à l'isolation peuvent passer inaperçus. Pour éviter tout risque d'incendie, ne faites pas passer le cordon derrière les murs, les plafonds, les soffites ou les armoires où il pourrait être inaccessible aux fins d'examen. Les cordons doivent être visuellement examinés périodiquement et immédiatement remplacés dès qu'un dommage est constaté.

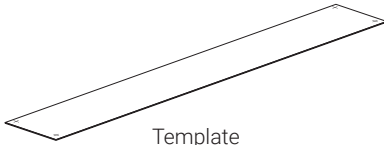
## PACKAGE CONTENT - CONTENU DE L'EMBALLAGE



Fixture  
Luminaire



Power Cable  
Câble d'alimentation



Template  
Gabarit

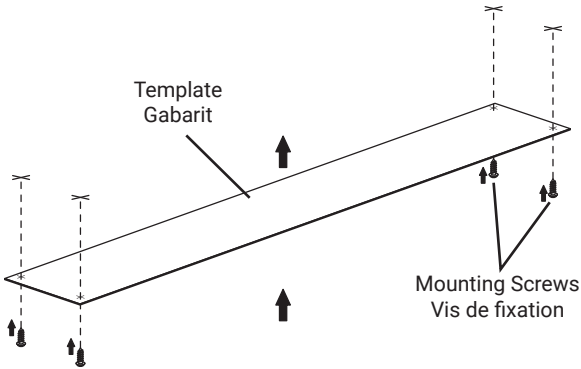


X4  
Mounting Screws  
Vis de fixation



Extension cable  
Câble d'extension

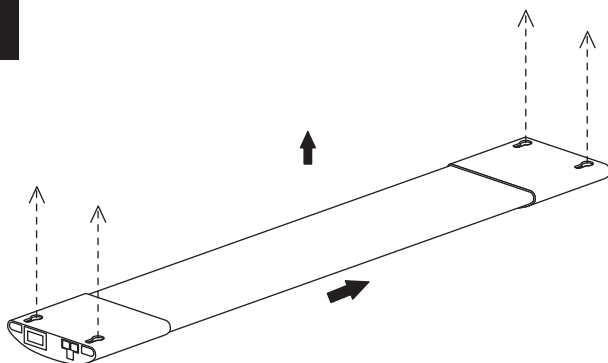
1



Place the fixture in desired location. Put the template on the desired location. Mark the position of the holes according to the template. Pre-drill holes at marked locations and screw included mounting screws. Leave a 1/8" space between surface and screw head. For installing onto surfaces other than wood, use suitable fasteners (not included).

Placer le luminaire à l'endroit désiré. Placer le gabarit à l'emplacement souhaité. Marquer la position des trous en fonction du gabarit. Percer des trous aux endroits marqués et serrer les vis de fixation incluses. Laisser un espace de 1/8" entre la surface et la tête de vis. Pour l'installation sur des surfaces autres que le bois, utiliser des fixations appropriées (non incluses).

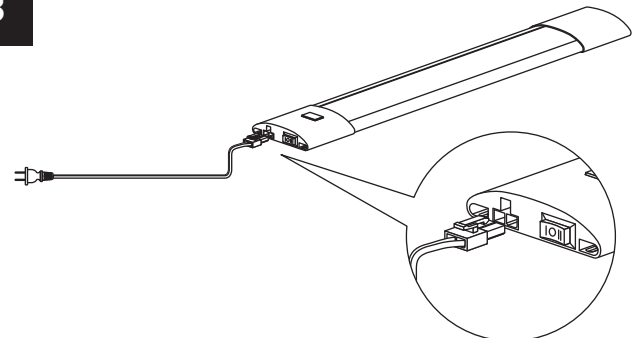
2



Install the fixture on the screws, then push on the side to ensure the screws are in the tight ends of the keyhole slots.

Installer le luminaire sur les vis, puis pousser sur le côté pour s'assurer que les vis se trouvent dans les extrémités serrées des trous.

3



Plug in power cable.

Brancher le câble d'alimentation.



UNDERCABINET LIGHTING  
ÉCLAIRAGE SOUS-COMPTOIR

Installation Instructions  
Instructions d'installation

**U19MTK12W**  
**U19MTK18W**  
**U19MTK24W**

### DISCLAIMER

Changes or modifications not expressly approved by the party responsible for compliance could void the user's authority to operate the equipment.

**NOTE:** This equipment has been tested and found to comply with the limits for a Class B digital device, pursuant to Part 15 of the FCC Rules and Canadian ICES-005. These limits are designed to provide reasonable protection against harmful interference in a residential installation. This equipment generates, uses and can radiate radio frequency energy and, if not installed and used in accordance with the instructions, may cause harmful interference to radio communications. However, there is no guarantee that interference will not occur in a particular installation. If this equipment does cause harmful interference to radio or television reception, which can be determined by turning the equipment off and on, the user is encouraged to try to correct the interference by one or more of the following measures:

- Reorient or relocate the receiving antenna.
- Increase the separation between the equipment and receiver.
- Connect the equipment into an outlet on a circuit different from that to which the receiver is connected.
- Consult the dealer or an experienced radio/TV technician for help.

Any modifications to this fixture may void the warranty and interfere with the safe operation of the luminaire. Operation is subject to the following two conditions: (1) this device may not cause interference, and (2) this device must accept any interference, including interference that may cause undesired operation of the device.

### AVERTISSEMENT

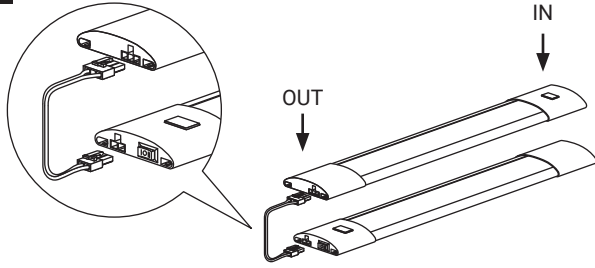
Les changements ou modifications non expressément approuvés par la partie responsable de la conformité peuvent annuler l'autorité de l'utilisateur à utiliser l'équipement.

**NOTE:** Cet équipement a été testé et déclaré conforme aux limites imposées aux appareils numériques de classe B, conformément à la section 15 du règlement de la FCC et à la norme canadienne ICES-005. Ces limites sont conçues pour fournir une protection raisonnable contre les interférences nuisibles dans une installation résidentielle. Cet équipement génère, utilise et peut émettre de l'énergie de fréquence radio. S'il n'est pas installé et utilisé conformément aux instructions, il peut causer des interférences nuisibles aux communications radio. Cependant, rien ne garantit que des interférences ne se produiront pas dans une installation particulière. Si cet équipement provoque des interférences nuisibles avec la réception de radio ou de télévision, ce qui peut être déterminé en éteignant et en rallumant l'équipement, l'utilisateur est invité à tenter de corriger l'interférence en appliquant l'une ou plusieurs des mesures suivantes:

- Réorienter ou déplacer l'antenne de réception.
- Augmenter la distance entre l'équipement et le récepteur.
- Connecter l'équipement à une prise sur un circuit différent de celui auquel le récepteur est connecté.
- Consultez le revendeur ou un technicien expérimenté en radio / télévision pour obtenir de l'aide.

Toute modification de cet appareil peut annuler la garantie et nuire au bon fonctionnement du luminaire. Le fonctionnement est soumis aux deux conditions suivantes: (1) cet appareil ne doit pas causer d'interférences, et (2) cet appareil doit accepter toutes les interférences, y compris celles susceptibles de provoquer un fonctionnement indésirable de l'appareil.

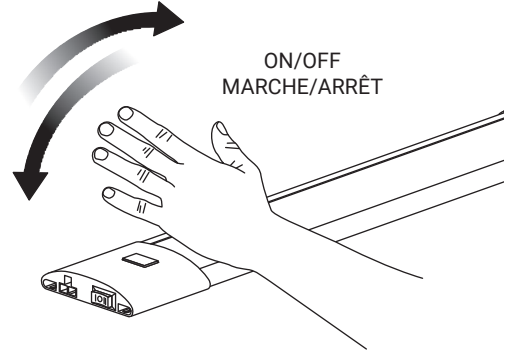
4



Included extension cable is for linking multiple fixtures together. Do not link more than 120 Watts in a series.

Le câble d'extension inclus sert à relier plusieurs appareils. Ne pas lier plus de 120 watts en série.

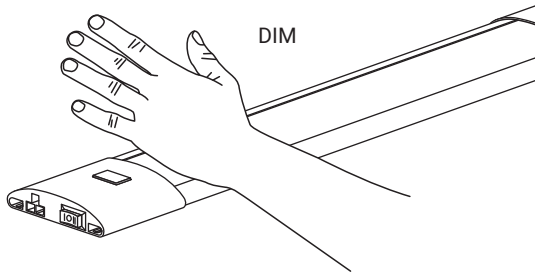
5



To turn power ON/OFF, do a slight waving motion over sensor to activate.

Pour allumer/éteindre, faire un léger mouvement de la main sur le capteur pour l'activer.

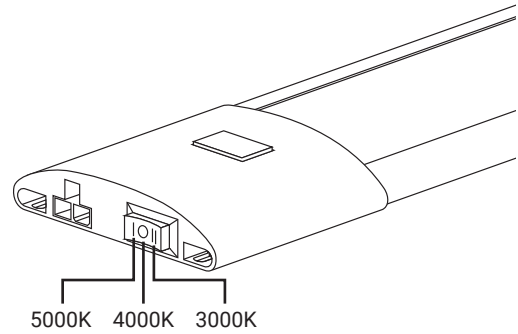
6



To dim the light, hold hand steady over sensor to increase or decrease the light intensity.

Pour ajuster la lumière, maintenir la main sur le capteur pour augmenter ou diminuer l'intensité de la lumière.

7



To adjust the light color temperature (CCT) use the switch on the side of the fixture to choose from 5000K (Bright white), 4000K (Daylight) or 3000K (Soft white).

Pour régler la température de couleur de la lumière (CCT), utiliser le bouton sur le côté de l'appareil et choisir entre 5000K (Blanc brillant), 4000K (Lumière du jour) et 3000K (Blanc doux).



Intertek  
5014236 CAN ICES-005(B)/  
NMB-005(B)

U19MTK12W-U19MTK18W-U19MTK24W-Inst\_V3

### WARRANTY

BAZZ's warranty applies to manufacturing defects affecting its products which existed at the time of the purchase of the product, that are non-apparent, and are unknown to the buyer, for a period of 3 years. This warranty applies to the product only and does not cover the installation of the product. The warranty does not apply to material, economic, and/or physical damages or losses caused by the product. This warranty will not apply to any damages and/or losses caused by an incorrect use, installation or maintenance of the product. The manufacturer is therefore not liable for damages to the product or material, economic and/or physical damages or losses caused by an incorrect use, installation or maintenance of the product. If the buyer considers that the product is affected by a defect, the buyer should return the product to the point of purchase or send an email to [service@bazz.ca](mailto:service@bazz.ca). Should the buyer decide to send an email to [service@bazz.ca](mailto:service@bazz.ca), a description of the alleged problem should be included in the email and a proof of purchase as well as the picture clearly illustrating the alleged defect should be attached to the email. The buyer should also return the product to BAZZ at his/her own expense. After product inspection, if the warranty applies, BAZZ will repair or replace the product free of charge.

### GARANTIE

BAZZ garantit ce produit contre tout vice de fabrication existant au moment de la vente, non apparent et non connu de l'acheteur, et ce, pour une période de 3 ans. La garantie se limite au produit seulement et ne vise pas l'installation du produit. La garantie ne s'applique pas aux dommages ou pertes matériels, économiques et/ou physiques causés par le produit. La garantie est inapplicable si les dommages ou les pertes, sont causés par une mauvaise utilisation, une mauvaise installation, ou un mauvais entretien du produit. Le fabricant n'est donc pas responsable des dommages au produit ainsi que des dommages matériels, physiques et/ou économiques découlant d'une mauvaise utilisation, d'une mauvaise installation, ou d'un mauvais entretien du produit. Si l'acheteur considère que le produit est affecté d'un vice, il devra retourner le produit au point d'achat ou envoyer un courriel à [service@bazz.ca](mailto:service@bazz.ca). Si l'acheteur choisit d'adresser un courriel à [service@bazz.ca](mailto:service@bazz.ca), il devra décrire le problème allégué et joindre une preuve d'achat ainsi qu'une photo du produit faisant clairement état du vice allégué ainsi que retourner à ses frais le produit en question à BAZZ. Après inspection du produit, si la garantie s'applique, BAZZ réparera ou remplacera le produit à ses frais.