



IMPORTANT SAFETY DIRECTIONS

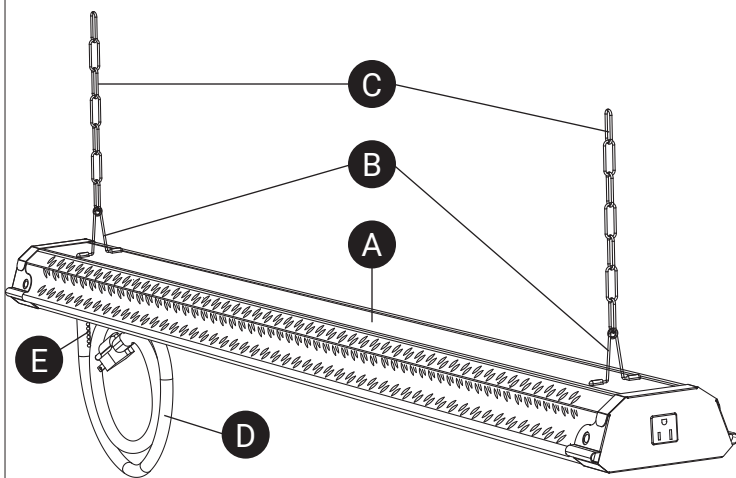
Read all safety precautions and installation instructions carefully before installing or servicing this fixture. Failure to comply with these instructions could result in potentially fatal electric shock and/or property damage. For residential use only.

- It is recommended that a qualified electrician perform all wiring. This fixture must be wired in accordance with all national and local electrical codes.
- WARNING:** Do not handle any energized fixture or attempt to energize any fixture with wet hands or while standing on a wet or damp surface or in water. Do not submerge.
- WARNING:** To reduce the risk of electrical shock, and to assure proper operation, this fixture must be adequately grounded. To accomplish proper grounding, there must be a separate ground wire (green) contact between this fixture and the ground connection of your main power supply panel. This fixture is intended to be connected to a properly installed and grounded UL listed outlet (not provided) and should be installed according to NEC and local building codes. All wiring connections should be capped with UL approved wire connectors.
- Make sure that the power source conforms to the requirements of the fixture (see labels on fixture housing). This fixture is designed for use in a 120VAC, 60Hz. This unit is intended to be installed directly beneath a ceiling mounted receptacle.
- CAUTION:** Make sure power is off at fuse or circuit breaker box. Check wires for damage or scrapes. If power supply wires are within three inches of the LED driver power supply, use wire suitable for at least 90° C (194° F). **NOT FOR USE WITH DIMMER.**
- WARNING: RISK OF BURN** - Allow fixture to cool before handling. Do not touch enclosure or light source. Do not exceed maximum wattage marked on luminaire label.
- CAUTION: RISK OF INJURY** - Wear gloves and safety glasses at all times when removing luminaire from carton, installing, servicing or performing maintenance. Avoid direct eye exposure to the light source while it is on. Account for small parts and destroy packing material, as these may be hazardous to children.
- CAUTION: RISK OF FIRE** - Keep combustible and other materials that can burn away from luminaire and lamp/lens. Minimum 90° C supply conductors.
- This fixture is intended to be used for residential general indoor lighting applications. Suitable for damp locations. Not to be used in areas with limited ventilation or high ambient temperatures.
- Changes or modifications not expressly approved by the party responsible for compliance could void the user's authority to operate the equipment.
- Any modifications to this fixture may void the warranty and interfere with the safe operation of the luminaire.

CONSIGNES DE SÉCURITÉ IMPORTANTES

Lire attentivement toutes les consignes de sécurité et les instructions de montage avant d'installer ou de réparer l'appareil. Le non-respect de ces directives pourrait entraîner des dommages matériels ou des décharges électriques potentiellement fatales. Utilisation résidentielle seulement.

- Le câblage doit être effectué conformément aux codes de l'électricité locaux et nationaux, préférablement par un électricien qualifié.
- AVERTISSEMENT :** ne manipulez aucun appareil sous tension et n'essayez pas de le mettre sous tension avec les mains mouillées ou en vous tenant sur une surface mouillée ou humide ou dans l'eau. Ne pas submerger l'appareil.
- AVERTISSEMENT :** Pour réduire le risque de choc électrique et assurer le bon fonctionnement de l'appareil, celui-ci doit être adéquatement mis à la terre, c'est-à-dire qu'un fil de mise à la terre (vert) distinct doit le relier à la connexion de mise à la terre du tableau de distribution. Brancher l'appareil à une prise certifiée UL (non comprise) adéquatement installée et mise à la terre, conformément au Code national de l'électricité et au Code du bâtiment en vigueur. Tous les raccordements doivent être couverts par des capuchons de connexions certifiés UL.
- Vérifier que la source d'alimentation convient à l'appareil (voir l'étiquette sur le boîtier). Le courant requis est de 120 VCA, 60 Hz. Installer l'appareil directement sous une prise au plafond.
- ATTENTION :** Vérifier que le courant du circuit est coupé dans le tableau de distribution et que la gaine des fils n'est pas endommagée ni éraflée. Se servir de fils convenant à une température d'au moins 90 °C (194 °F) s'ils doivent passer à moins de 7.6 cm (3 po) du pilote DEL. **NE CONVIENT PAS AUX GRADATEURS.**
- AVERTISSEMENT : RISQUE DE BRULURES** - Laisser l'appareil refroidir avant de le manipuler. Ne pas toucher le boîtier ni la source de lumière. Ne pas raccorder à une source dont la puissance excède celle indiquée sur l'étiquette.
- ATTENTION : RISQUE DE BLESSURES** - Porter des gants et des lunettes de protection en tout temps pendant le déballage, l'installation, la réparation et l'entretien de l'appareil. Ne pas regarder directement la lumière. Garder les petites pièces et l'emballage hors de la portée des enfants.
- ATTENTION : RISQUE D'INCENDIE** - Tenir les matières combustibles à l'écart de tout luminaire, lampe ou lentille. Utiliser des fils d'alimentation pouvant supporter une température d'au moins 90 °C (194 °F).
- L'appareil est conçu pour un usage général à l'intérieur. Convient aux endroits humides. Ne pas utiliser dans un lieu où l'aération est limitée ou dont la température ambiante est élevée.
- L'utilisation de ce produit pourrait être proscrite s'il est modifié sans le consentement exprès de la partie responsable de la conformité.
- Toute modification du produit pourrait annuler la garantie et compromettre la sûreté du fonctionnement du luminaire.



Part Pièce	Description	Quantity Quantité
A	Fixture body Corps de l'appareil	1
B	Chain clips Attaches de chaînes	2
C	16 in. chain Chaîne de 40.6 cm	2
D	60 in. power cord and plug Cordon d'alimentation de 152 cm avec fiche	1
E	Pull chain with 36 in. extension Chaînette avec rallonge de 91.4 cm	1

PREPARATION

Disconnect electrical power at fuse or circuit breaker box before installing or servicing any part of this fixture. Carefully remove the fixture from the carton, and check that all parts are included.

If parts are missing or damaged, do not attempt to assemble the product. Contact customer service at service@bazz.ca.

Estimated Assembly Time: 15 minutes.

Tools required for assembly (not included): (2) mounting screws or toggle bolts, (2) butterfly nuts, (2) metal threaded hooks, drill, 1/4 in. drill bit, 1/16 in. drill bit, eye protection, ladder, pliers, stud finder.

Helpful tools (not included): Combination wood/machine screws (for wood mounting).

CARE AND MAINTENANCE

Periodically, dust the diffuser (outside) with a clean, dry cloth. Wipe clean with a slightly damp cloth as needed. Never use abrasive cleaners.

PRÉPARATION

Couper l'alimentation électrique au tableau de distribution avant d'installer ou de réparer toute pièce de l'appareil. Retirer doucement l'appareil de l'emballage et vérifier qu'il ne manque aucune pièce.

En cas de pièces manquantes ou endommagées, ne pas tenter de monter le produit. Communiquer avec le service à la clientèle à service@bazz.ca, pour les faire remplacer.

Outils requis pour l'assemblage (non fournis): (2) vis ou tire-fond pour l'assemblage, (2) écrous papillon, (2) crochets filetés en métal, perceuse, foret 1/4 po/6.35 mm, foret 1/16 po/1.58 mm, protection oculaire, échelle, pince, détecteur de montent.

Outils pratiques (non fournis): Vis combinées pour bois/métal (pour le montage sur du bois).

ENTRETIEN ET NETTOYAGE

Enlever régulièrement la poussière du diffuseur (à l'extérieur) à l'aide d'un linge propre et sec. Nettoyer avec un linge légèrement humide au besoin. Ne jamais utiliser de nettoyants abrasifs.



1



Select a suitable location that can support the weight of the fixture and has an outlet on the ceiling to ensure that the fixture hangs properly. Determine method of mounting before drilling. Mark two spots on the ceiling 39.5 in. (100.3 cm) apart for the mounting hardware (not included).

NOTE: Suspended installation ONLY - Do not flush mount.

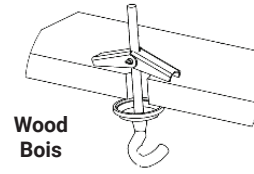
CAUTION: Do not install on radiant-heated ceiling. Hook mount only. Hooks are to be used for hanging chain only and not for hanging electrical cord.

Pour assurer la suspension convenable du produit, choisir un endroit adéquat du plafond qui pourra supporter le poids de l'appareil et qui comporte une prise. Décider de la méthode de montage avant le perçage des trous. Faire deux marques au plafond, distantes de 39.5 po (100.3 cm), pour la quincaillerie de montage (non comprise).

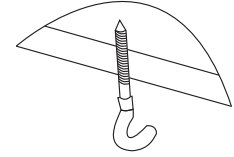
NOTE : Installation suspendue UNIQUEMENT. Ne pas encastrer.

ATTENTION : Ne pas installer sur un plafond chauffant. Conçu pour une installation suspendue à des crochets uniquement. Les crochets ne servent qu'à suspendre la chaîne; ne pas y accrocher de fil électrique.

2



Wood
Bois



Drywall
Plâtre

For Mounting to Drywall

Drill a 1/4 in. (6 mm) hole in the ceiling to clear the closed flaps of the toggle bolt. Make sure to fasten the toggle bolt into the butterfly nut before inserting the flaps into the ceiling with the toggle bolt protruding through the ceiling. Lock the assembly by fastening the 1 in. (25.4 mm) diameter hook into the ceiling.

For Mounting to Wood

Drill a 1/16 in. (1.5 mm) diameter pilot hole in the ceiling. Turn 1/2 in. (12.7 mm) diameter, metal ceiling hook into ceiling until tight.

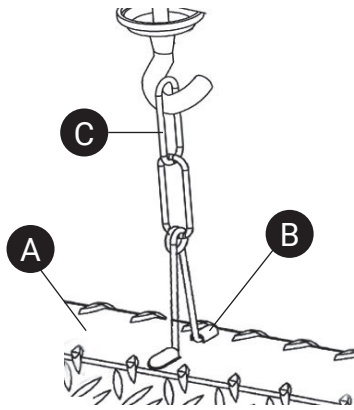
Montage sur plâtre

Perçer un trou de 1/4 po (6 mm) au plafond pour y insérer les ailettes (fermées) du boulon à ailettes. Viser l'écrou papillon sur le boulon avant d'insérer les ailettes dans le trou; laisser dépasser le boulon du plafond. Fixer le tout en y vissant le crochet de 1 po (25.4 mm) de diamètre.

Montage sur bois

Perçer un trou de 1/16 po (1.5 mm) de diamètre au plafond. Y visser un crochet de plafond en métal de 1/2 po (12.7 mm) de diamètre, et serrer complètement.

3



Clip coil chain (C) into hanging holes (B) found at each end of fixture (A). Hang fixture body (A) by placing one coil chain (C) over each hook that has been installed in the ceiling. You may need to adjust the chains slightly on the hooks for fixture to hang level. Fixture must hang at least 3 in. (7.5 cm) from ceiling. Insert power cord into ceiling duplex receptacle.

Attacher la chaîne (C) aux trous de suspension (B) situés à chaque extrémité de l'appareil (A). Suspendre le corps de l'appareil (A) en insérant un anneau des chaînes (C) sur chaque crochet fixé au plafond. Mettre l'appareil de niveau en changeant d'anneau au besoin. La distance entre l'appareil et le plafond doit être d'au moins 3 po (7.5 cm).

4



To keep excess cord out of workspace, gather together and secure to one of the supporting chains with a cable tie (not included).

Pour libérer l'espace de travail, regrouper l'excédent de cordon et l'attacher à l'une des chaînes de support avec une attache autobloquante (non incluse).