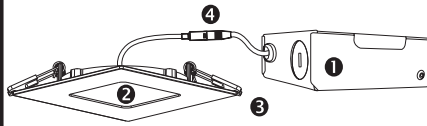


BAZZ

RECESSED FIXTURE
LUMINAIRE ENCASTRÉ



PARTS LIST / LISTE DES COMPOSANTES

- 1 JUNCTION BOX / BOÎTE DE JONCTION
- 2 LIGHT PANEL / PANNEAU D'ÉCLAIRAGE
- 3 CLIPS / CLIPS
- 4 CONNECTOR / CONNECTEUR

LIGHT SOURCE (INCLUDED)
SOURCE LUMINEUSE (INCLUSE)



INTEGRATED LED
DEL INTÉGRÉES
10W

Installation Instructions Instructions d'installation

DISK200B
DISK200W

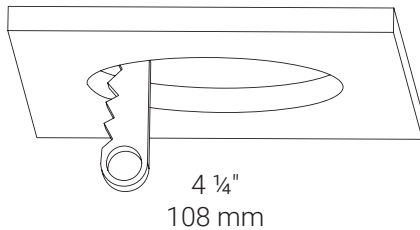
⚠ WARNING - ATTENTION

Luminaires must be installed by a certified electrician. Check with local and national codes for proper installation. To prevent electrical shock, disconnect electrical supply before installation or servicing. Do not modified this fixture. Any modifications may render the product unsafe and void the warranty. This product is suitable for damp locations.

Les luminaires doivent être installés par un électricien certifié. Vérifier les normes et les codes du bâtiment de votre région. Pour réduire les risques d'électrocution lors de l'installation ou de l'entretien, couper l'alimentation électrique. Ne pas modifier cet appareil. Toute altération risque de rendre l'appareil dangereux et d'annuler la garantie. Ce produit convient aux endroits humides.

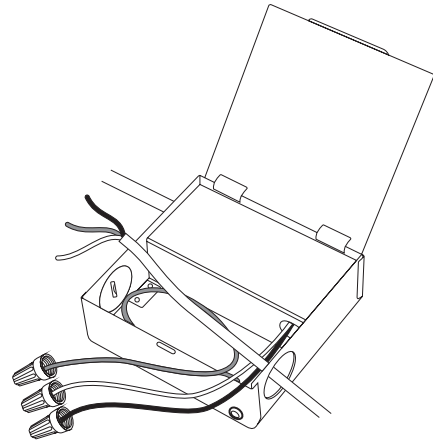
1. Turn power OFF from the electrical panel prior to installation.
 2. Determine the location where you want to install the fixture and cut a 4 ¼" (108 mm) hole in the ceiling according to the template in the box (fig. 1).
 3. Open the junction box cover and remove the appropriate knockout(s) on the side panel (fig. 2).
 4. Insert the electrical supply cable through the knockout and secure with a cable connector (sold separately).
 5. Using quick-connect push-in terminals, connect the ground wire to the ground wire terminal; black wire to black wire terminal; white wire to white wire terminal (fig. 2).
 6. Place all wiring and connections back into the junction box and close the cover. Connect the driver to the light panel.
 7. Insert the junction box through the mounting hole (fig. 3).
 8. Push clips on the fixture upwards and insert fixture base into the mounting hole. Release the clips and fixture will be pulled flush to the ceiling (fig. 4).
 9. **NOTE: The back of the unit and the junction box must not be exposed to damp locations (fig. 5).**
 10. Use a silicone sealant for damp locations.
1. Couper l'électricité à partir du panneau électrique avant de commencer l'installation.
 2. Déterminer l'endroit où vous désirez installer l'encastré. Mesurer et couper un trou de 4 ¼" (108 mm) conformément au gabarit dans la boîte (fig. 1).
 3. Ouvrir le couvercle de la boîte de jonction et retirer l'entrée défonçable appropriée (fig. 2).
 4. Insérer le câble d'alimentation électrique par l'entrée défonçable et le fixer avec un connecteur de câble (vendu séparément).
 5. À l'aide des connecteurs de fils, brancher le fil de mise à la terre au connecteur du fil de mise à la terre; le fil noir au connecteur du fil noir; le fil blanc au connecteur du fil blanc (fig. 2).
 6. Placer tout le câblage et les connexions dans la boîte de jonction et fermer le couvercle. Brancher le circuit et le luminaire.
 7. Insérer la boîte de jonction à travers le trou de montage (fig. 3).
 8. Pousser les clips du luminaire vers le haut et insérer la base du luminaire dans le trou de montage. Relâcher les clips et le luminaire sera tiré au ras du plafond (fig. 4).
 9. **NOTE: L'arrière de l'appareil et la boîte de jonction ne doivent pas être exposés aux endroits humides (fig. 5).**
 10. Utiliser un scellant de silicone pour les endroits humides.

1

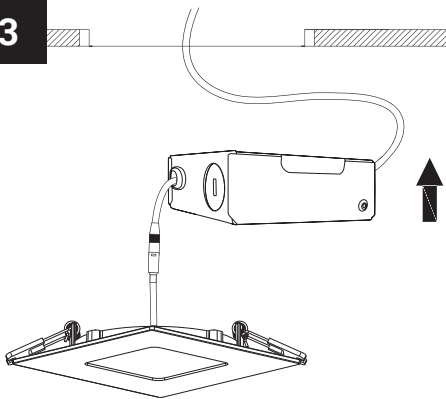


4 ¼"
108 mm

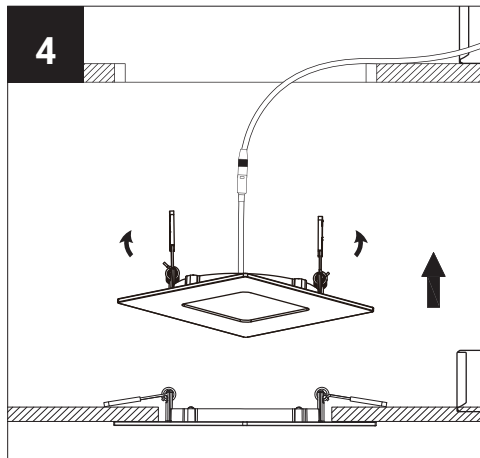
2



3

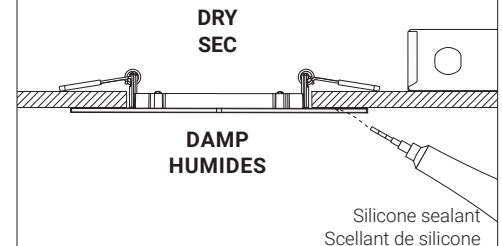


4



5

OPTIONAL FOR DAMP LOCATIONS
OPTIONNEL ENDOITS HUMIDES



DISK200B-DISK200W-Inst_V2

WARRANTY

BAZZ's warranty applies to manufacturing defects affecting its products which existed at the time of the purchase of the product, that are non-apparent, and are unknown to the buyer, for a period of 5 years. This warranty applies to the product only and does not cover the installation of the product. The warranty does not apply to material, economic, and/or physical damages or losses caused by the product. This warranty will not apply to any damages and/or losses caused by an incorrect use, installation or maintenance of the product. The manufacturer is therefore not liable for damages to the product or material, economic and/or physical damages or losses caused by an incorrect use, installation or maintenance of the product. If the buyer considers that the product is affected by a defect, the buyer should return the product to the point of purchase or send an email to service@bazz.ca. Should the buyer decide to send an email to service@bazz.ca, a description of the alleged problem should be included in the email and a proof of purchase as well as the picture clearly illustrating the alleged defect should be attached to the email. The buyer should also return the product to BAZZ at his/her own expense. After product inspection, if the warranty applies, BAZZ will repair or replace the product free of charge.

GARANTIE

BAZZ garantit ce produit contre tout vice de fabrication existant au moment de la vente, non apparent et non connu de l'acheteur, et ce, pour une période de 5 ans. La garantie se limite au produit seulement et ne vise pas l'installation du produit. La garantie ne s'applique pas aux dommages ou pertes matérielles, économiques et/ou physiques causés par le produit. La garantie est inapplicable si les dommages ou les pertes sont causés par une mauvaise utilisation, une mauvaise installation, ou un mauvais entretien du produit. Le fabricant n'est donc pas responsable des dommages au produit ainsi que des dommages matériels, physiques et/ou économiques découlant d'une mauvaise utilisation, d'une mauvaise installation, ou d'un mauvais entretien du produit. Si l'acheteur considère que le produit comporte un vice, il devra retourner le produit au point d'achat ou envoyer un courriel à service@bazz.ca. Si l'acheteur choisit d'envoyer un courriel à service@bazz.ca, il devra décrire le problème allégué et joindre une preuve d'achat ainsi qu'une photo du produit faisant clairement état du vice allégué. Il doit également retourner à ses frais le produit en question à BAZZ. Après inspection du produit, si la garantie s'applique, BAZZ réparera ou remplacera le produit à ses frais.