

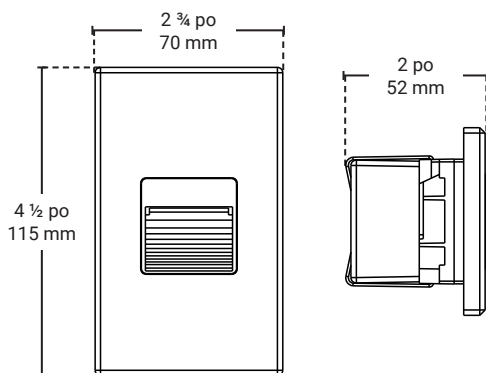


VERTICAL OU HORIZONTAL

Luminaire d'escalier à DEL intégrées

STRL2WH

- Construction en aluminium avec lentille en acrylic givré.
- Montage horizontal ou vertical.
- Convient aux endroits mouillés.
- Homologué pour plafond isolé contact direct avec isolation.
- Garantie 5 ans.



Source lumineuse



Puissance	2.5W ~ 120V
Flux lumineux	70 Lumens
Couleur	3000K
Durée de vie de vie	25 000 Heures

Fini



Structure	Blanc
-----------	-------

Dimensions



Longueur	2 3/4 po 70 mm
Largeur	2 po 52 mm
Hauteur	4 1/2 po 115 mm

daniel.goulet@bazz.ca

6000 Boulevard Thimens
Saint-Laurent, Qc
Canada, H4S 1S5
1.800.931.4470
www.bazz.ca