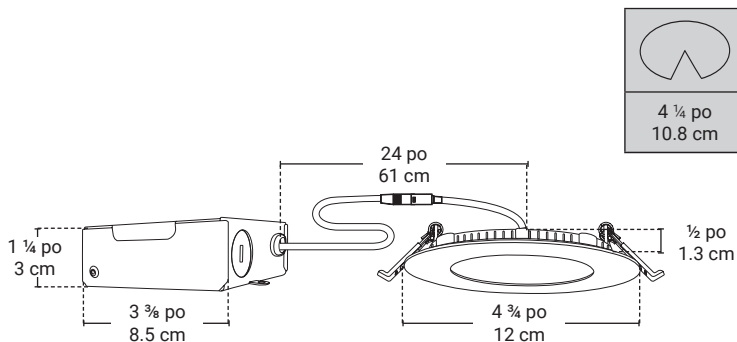




## Luminaire encastré à DEL intégrées

### SLDSKB4KW

- DEL intégrées.
- Appareil compact et flexible conçu pour entre-plafond de 1 ¼" (32 mm) et plus.
- Homologué pour plafond isolé contact direct avec les matériaux isolants.
- Convient aux endroits mouillés.
- Étanche à l'air.
- Luminosité ajustable (compatible avec la majorité des gradateurs).



### Source lumineuse



Puissance	11W ~ 120V
Flux lumineux	750 Lumens
Couleur	4000K
Durée	35 000 hrs

### Fini



Garniture	Blanc mat
-----------	-----------

### Dimensions



Diamètre de la trim	4 ¾ po 12 cm
Hauteur de la trim	½ po 1.3 cm
Diamètre du trou	4 ¼ po 10.8 cm

[daniel.goulet@bazz.ca](mailto:daniel.goulet@bazz.ca)

6000 Boulevard Thimens  
Saint-Laurent, Qc  
Canada, H4S 1S5  
1.800.931.4470  
[www.bazz.ca](http://www.bazz.ca)