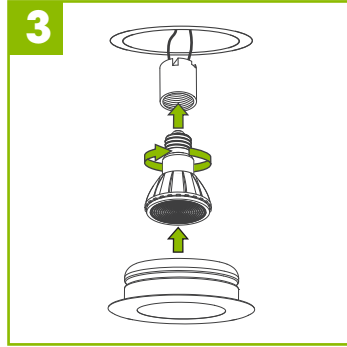
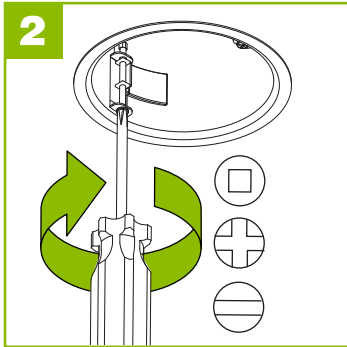
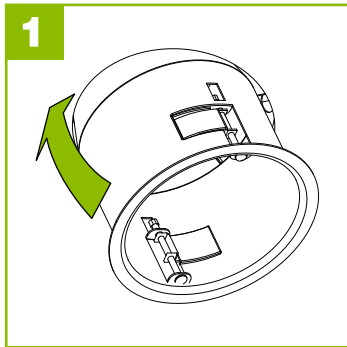


INSTRUCTIONS



! WARNING

SHUT OFF POWER TO SERVICE LEADS (120V) BEFORE PROCEEDING WITH CONNECTIONS

CONNECTIONS

Connect black wire (live) to colored wire, white (neutral) to white and bare copper (ground) to bare copper wire from fixture. The use of a wire clip (not included) is recommended. Installation must be in conformance with the electrical code of your region.

INSTALLATION

Push and hold the fixture into the installation hole.

Tighten the 2 screws until the fixture sits firmly in place.

! ATTENTION

COUPEZ L'ALIMENTATION AUX FILS DU SECTEUR (120V) AVANT D'EFFECTUER LES CONNEXIONS

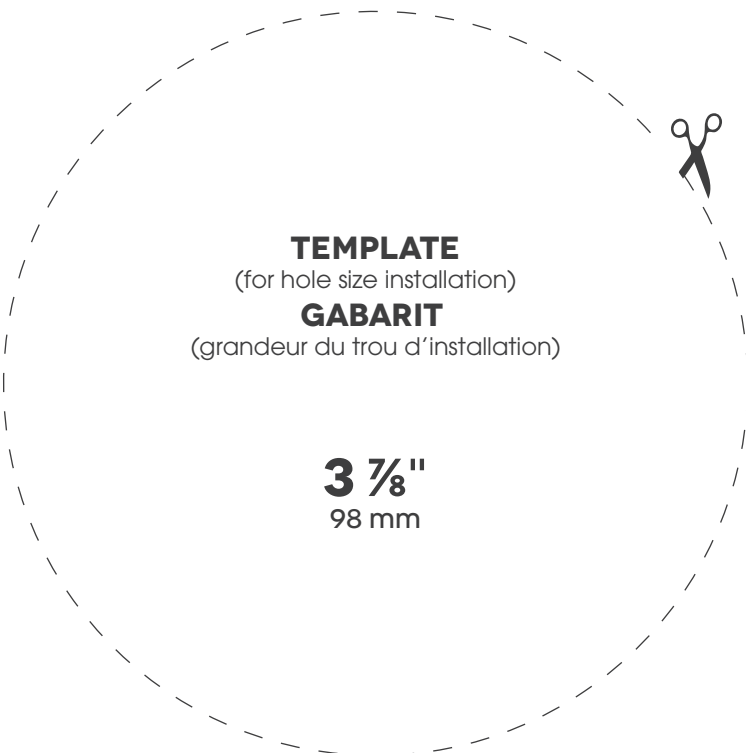
BRANCHEMENTS

Connectez le fil noir (charge) au fil de couleur, le fil blanc (neutre) au fil blanc et le fil de cuivre (mise à terre) au fil de cuivre de l'appareil. L'usage d'un serre-fil (non-inclus) est recommandé. Conformez-vous aux normes du code de l'électricité en vigueur dans votre région.

INSTALLATION

Pousser et retenir l'appareil dans le trou d'installation.

Serrer les 2 vis jusqu'à ce que l'appareil tienne bien en place.



2016 ©

BAZZ

6000 BOUL. THIMENS
ST-LAURENT, QUÉBEC
CANADA H4S 1S5
T: 1.800.931.4470
WWW.BAZZ.CA

