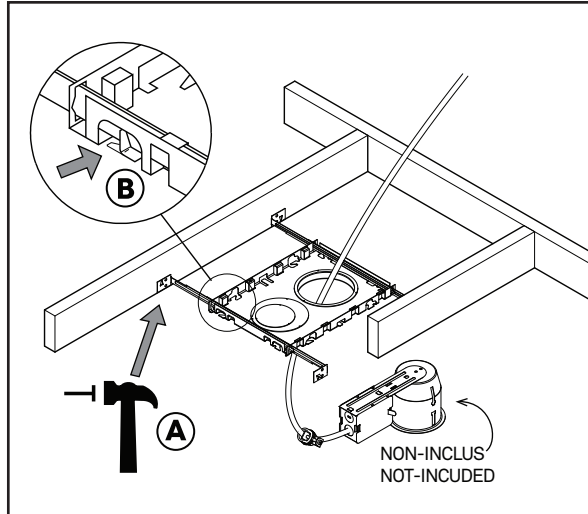


# CADRE DE MONTAGE **PF1101** PLASTER FRAME

Pour encastrés **BAZZ** seulement de diamètre: Ø 4 1/2", 4 1/4", 3 3/8" ou 3 7/8"  
For **BAZZ** recessed fixtures only with diameter of: Ø 4 1/2", 4 1/4", 3 3/8" or 3 7/8"

## INSTRUCTIONS D'INSTALLATION:

1. Insérer les 4 barres de montage dans le cadre.
2. Placer le cadre au même niveau que la partie inférieure des solives. Fixer les barres aux solives à l'aide de clous ou de vis (A).
3. Immobiliser le cadre sur les barres en pliant les languettes de verrouillage (B).
4. Installer les panneaux de plafond.



## INSTALLATION INSTRUCTIONS:

1. Insert the 4 hanger bars in the side slots of the plaster frame.
2. Position the plaster frame flush with bottom of joists and secure with a hammer and nails or wood screws (A)
3. Secure the plaster frame in the desired position by bending the locking tabs (B)
4. Install ceiling panels.