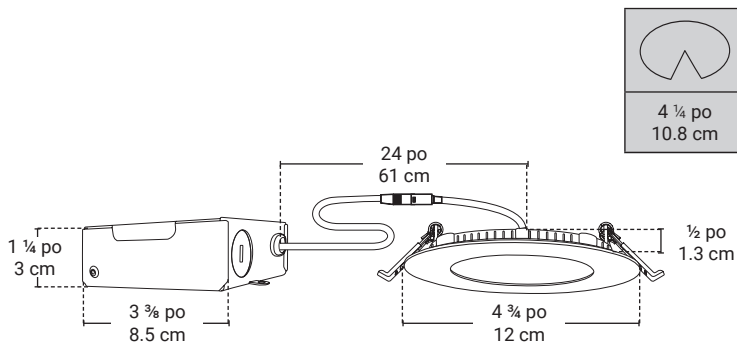




Luminaire encastré à DEL intégrées

SLDSKB4B

- DEL intégrées.
- Appareil compact et flexible conçu pour entre-plafond de 1 ¼" (32 mm) et plus.
- Homologué pour plafond isolé contact direct avec les matériaux isolants.
- Convient aux endroits mouillés.
- Étanche à l'air.
- Luminosité ajustable (compatible avec la majorité des gradateurs).



Source lumineuse



Puissance	11W ~ 120V
Flux lumineux	750 Lumens
Couleur	3000K
Durée	35 000 hrs

Fini



Garniture	Chrome brossé
-----------	---------------

Dimensions



Diamètre de la trim	4 ¾ po 12 cm
Hauteur de la trim	½ po 1.3 cm
Diamètre du trou	4 ¼ po 10.8 cm

daniel.goulet@bazz.ca

6000 Boulevard Thimens
Saint-Laurent, Qc
Canada, H4S 1S5
1.800.931.4470
www.bazz.ca

